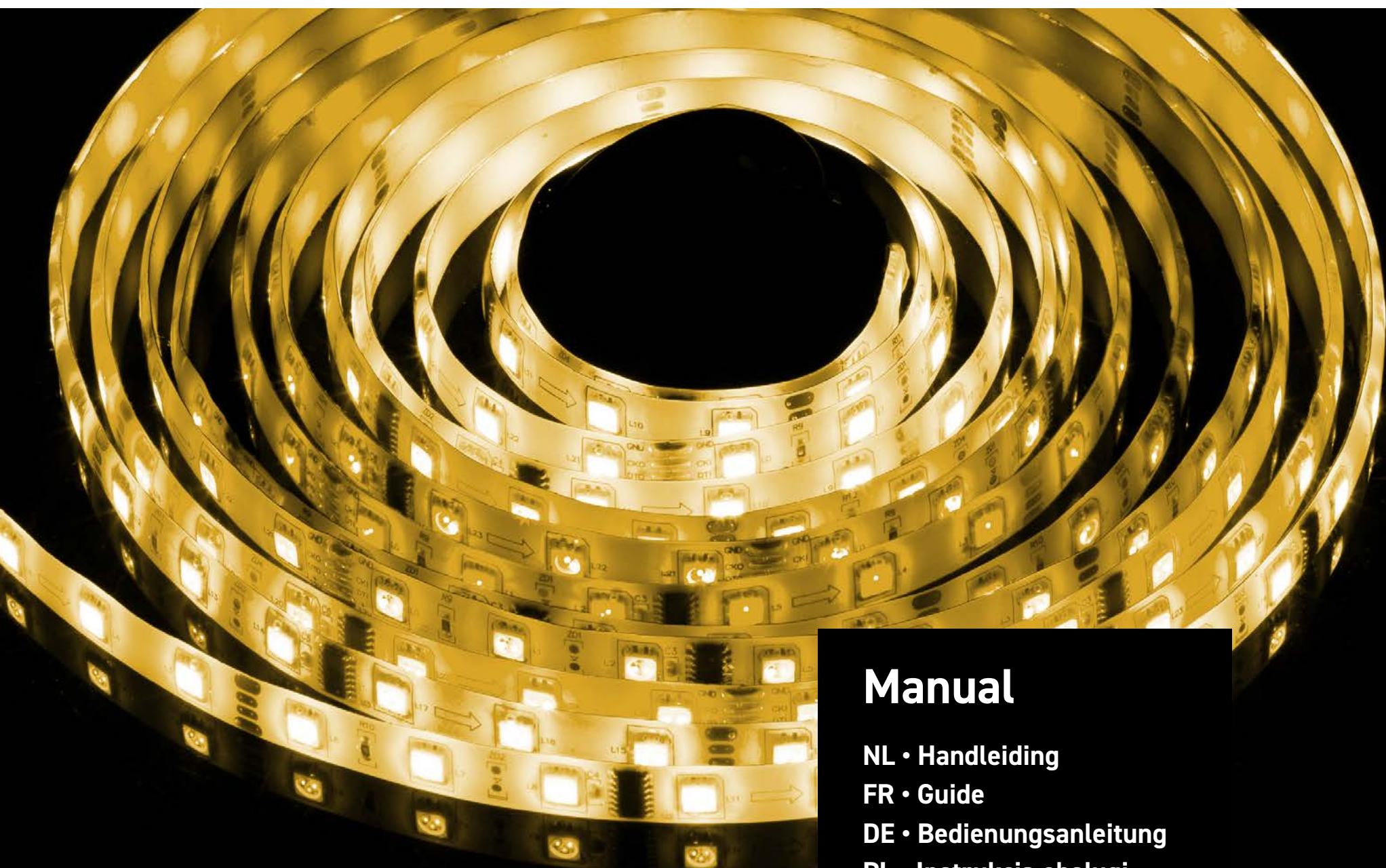




1 METER USB LED STRIP

WHITE LIGHT



Manual

- NL • Handleiding
- FR • Guide
- DE • Bedienungsanleitung
- PL • Instrukcja obsługi
- CZ • Návod
- IT • Manuale
- ES • Manual

LANGUAGES

EN	3
NL	4
FR	5
DE	6
PL	7
CZ	8
IT	9
ES	10

www.soundlogic.eu

Art no.: 80421

Remalux B.V.
Overschiestraat 63
1062 XD Amsterdam
The Netherlands
www.soundlogic.eu

Made in China

Thank you for purchasing our LED strip. This manual will provide instructions for effective and safe use of the product. Please read it carefully before use and store the manual in a safe place for future reference. If you ever pass the product on to others, this manual should be included.

1. Safety instructions

- For intended use only, as described in this manual.
- For indoor use only.
- Before use, inspect the device and its parts. Do not use in case of damage.
- Do not operate where aerosol (spray) products are being used.
- Do not place near heat sources such as radiators, cookers, etc.
- Keep away from sources of ignition.
- Do not place, store or use the product near water.
- Do not let moisture come into contact with any electrical parts.
- Never touch the product with wet hands.
- Do not install on a damp or conductive subsurface.
- Do not operate the string lights if not all bulbs are installed.
- Misuse may result in injury, and damage to the product.
- Not suitable for dimmers and electronic switches.
- Do not attempt to repair, disassemble or alter the product yourself.
- Handle with care.

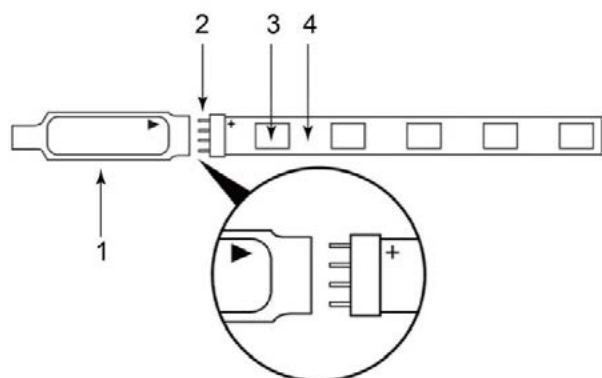
2. Package content

- LED strip (1m)
- IR receiver
- Remote control
- Manual

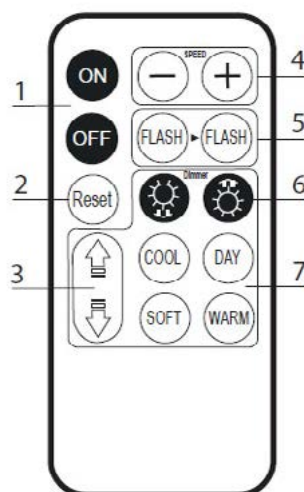
3. Descriptions of parts

3.1 LED strip:

1. IR receiver/controller
2. Plug pin
3. LED light
4. LED strip



3.2 Remote control:



1. Power on/off
2. Reset
3. Colour temperature up/down
4. Flash speed up/down
5. Flash modes
6. Brightness up/down
7. Colour temperature modes

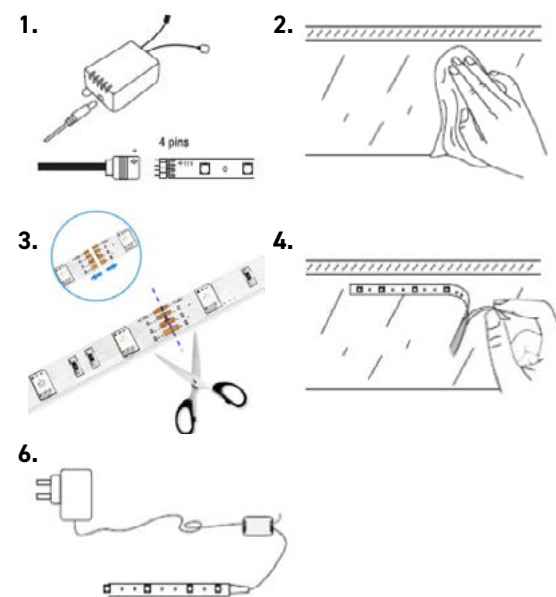
4. Operation

4.1 Preparations

Note: Only apply the LED strip on a smooth surface.

1. Connect the IR receiver to the LED strip.
2. Thoroughly clean and dry the surface you want to stick the LED strip on.
3. Unroll the LED strip and measure the required length. If necessary, cut off the excess. This will not affect the use.
4. Carefully remove the backing from the 3M adhesive side.
5. Press the LED strip firmly against the surface and hold it for a moment.
6. Connect the USB end directly to your TV or to the mains using an adapter (not included).

Note: Do not place the LED strip's IR receiver near that of the TV to avoid interference with the TV's remote control.



4.2 How to control the LED strip

1. Turn on the LED strip by pressing the ON button on the remote control.
2. Use the remote control to change settings.
3. Press the OFF button to switch the LED strip off again.

5. Maintenance

- Always unplug and allow the LEDs to cool down before long-term storage.
- If necessary, clean with a slightly damp towel and wipe it

dry with a soft cloth.

5.1 Replacing the remote control battery

Note: The battery for the remote control is pre-installed.


1. The battery compartment is located on the narrow side of the remote control.
2. Insert a new CR2025 3V battery as directed, with regard to polarity (+ and -).
3. Push the battery compartment back into the remote control until it clicks into place.


6. Technical specifications


Material	PU glue
Input	LED strip: DC 5V / 2A Remote control: CR2025 Lithium battery 3V 165mAh
Output	2.5W
IP-class	IP20

7. Disposal

Dispose of the article and the packaging materials in accordance with current local regulations.

 The crossed out wheeled bin symbol means that this product shall not be disposed of with normal household waste. Electronic and Electrical Equipment not included in the selective sorting process are potentially dangerous for the environment and human health due to the presence of hazardous substances. Please dispose of responsibly at an approved waste or recycling facility.

 The CE marking is a certification mark that indicates conformity with health, safety and environmental protection standards for products sold within the European Union. The CE marking is the manufacturer's declaration that the product meets the requirements of the applicable EC directives.

 Recycling helps to reduce the consumption of resources and reduce the environmental impact. If you wish to discard the packaging, comply to the environmental legislation in your country.

Bedankt voor de aankoop van onze LED-strip. Deze handleiding bevat instructies voor effectief en veilig gebruik van het product. Lees het voor gebruik zorgvuldig door en bewaar de handleiding op een veilige plaats voor toekomstig gebruik. Als je het product ooit aan anderen doorgeeft, moet deze handleiding worden bijgesloten.

1. Veiligheidsinstructies

- Alleen voor bedoeld gebruik, zoals beschreven in deze handleiding.
- Alleen voor gebruik binnenshuis.
- Inspecteer het apparaat en de onderdelen voor gebruik. Niet gebruiken in geval van schade.
- Niet gebruiken op plaatsen waar aerosol (spray)producten worden gebruikt.
- Niet in de buurt van warmtebronnen zoals radiatoren, fornuizen, enz. plaatsen.
- Verwijderd houden van ontstekingsbronnen.
- Het product niet in de buurt van water plaatsen, bewaren of gebruiken.
- Laat geen vocht in contact komen met elektrische onderdelen.
- Raak het product nooit aan met natte handen.
- Niet installeren op een vochtige of geleidende ondergrond.
- Gebruik de strijklampjes niet als niet alle lampen geïnstalleerd zijn.
- Verkeerd gebruik kan leiden tot letsel en schade aan het product.
- Niet geschikt voor dimmers en elektronische schakelaars.
- Probeer het product niet zelf te repareren, te demonteren of aan te passen.
- Ga er voorzichtig mee om.

2. Pakketinhoud

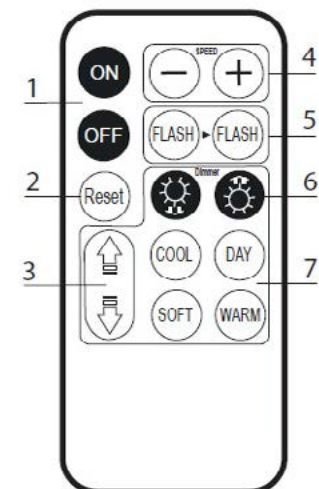
- LED-strip (1m)
- IR-ontvanger (infrarood)
- Afstandsbediening
- Handleiding

3. Beschrijving van de onderdelen

3.1 LED-strip:

1. IR-ontvanger/-regelaar
2. 4-pins stekker
3. LED-lampje
4. LED-strip

3.2 Afstandsbediening:



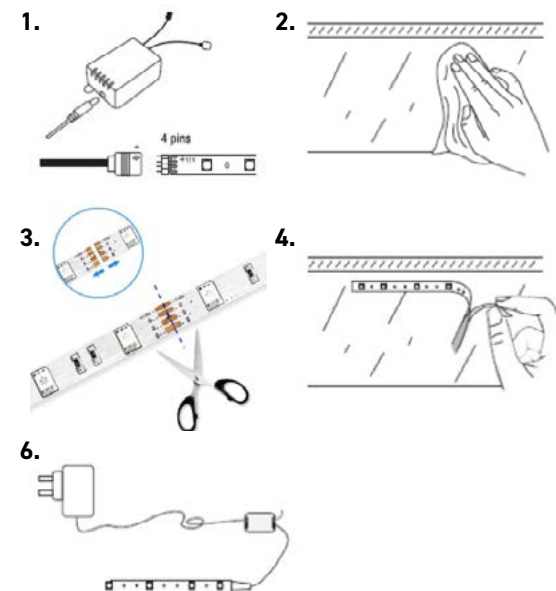
1. Aan/uit
2. Reset
3. Kleurtemperatuur omhoog/omlaag
4. Flitssnelheid omhoog/omlaag
5. Modi flitsen
6. Helderheid omhoog/omlaag
7. Modi kleurtemperatuur

4. Werking

4.1 Voorbereidingen

- Let op:** Breng de LED-strip alleen aan op een glad oppervlak.
1. Sluit de IR-ontvanger aan op de LED-strip.
 2. Maak het oppervlak waar je de LED-strip op wilt plakken goed schoon en droog.
 3. Rol de LED-strip af en meet de benodigde lengte. Knip indien nodig het overtollige af. Dit heeft geen invloed op het gebruik.
 4. Verwijder voorzichtig de bescherm laag van de 3M-kleefzijde.
 5. Druk de LED-strip stevig tegen het oppervlak en houd deze even vast.
 6. Sluit het USB-uiteinde rechtstreeks aan op je tv of op het stroomnet met behulp van een adapter (niet meegeleverd).

Let op: Plaats de IR-ontvanger van de LED-strip niet in de buurt van die van de tv om interferentie met de afstandsbediening van de tv te voorkomen.



4.2 Hoe bedien je de LED-strip

1. Zet de LED-strip aan door op de AAN-knop van de afstandsbediening te drukken.
2. Gebruik de afstandsbediening om instellingen te wijzigen.
3. Druk op de knop OFF om de LED-strip weer uit te schakelen.

5. Onderhoud

- Haal altijd de stekker uit het stopcontact en laat de LED's afkoelen voordat je ze langdurig opbergt.
- Maak indien nodig schoon met een licht vochtige handdoek en wrijf hem droog met een zachte doek.

5.1 De batterij van de afstandsbediening vervangen

Let op: De batterij voor de afstandsbediening is vooraf geïnstalleerd.

1. Het batterijvakje bevindt zich aan de smalle kant van de afstandsbediening.
2. Plaats een nieuwe CR2025 3V batterij volgens de instructies, let daarbij op de polariteit (+ en -).
3. Duw het batterijvakje terug in de afstandsbediening tot


het vastklikt.


6. Technische specificaties


Materiaal	PU-lijm
Input	LED-strip: DC 5V / 2A Afstandsbediening: CR2025 Lithiumbatterij 3V 165mAh
Output	2.5W
IP-classificatie	IP20

7. Verwijdering

Gooi het artikel en de verpakkingsmaterialen weg in overeenstemming met de geldende plaatselijke voorschriften.

 Het symbool van de doorgekruiste vuilniscontainer betekent dat dit product niet met het gewone huisvuil mag worden weggegooid. Elektronische en elektrische apparatuur die niet is opgenomen in het selectieve afvalsortingsproces is potentieel gevaarlijk voor het milieu en de menselijke gezondheid vanwege de aanwezigheid van gevaarlijke stoffen. Voer deze op verantwoorde wijze af bij een erkend afvalverwerkings- of recyclingbedrijf.

 De CE-markering is een certificatiemerk dat aangeeft dat producten die binnen de Europese Unie worden verkocht, voldoen aan de normen op het gebied van gezondheid, veiligheid en milieubescherming. De CE-markering is de verklaring van de fabrikant dat het product voldoet aan de eisen van de geldende EG-richtlijnen.

 Recycling helpt om het verbruik van hulpbronnen te verminderen en de gevolgen voor het milieu te beperken. Als je de verpakking wilt weggooiden, voldoe dan aan de milieuwetgeving in je land.

Nous vous remercions d'avoir fait l'achat de notre bande LED. Ce guide fournit des instructions pour une utilisation efficace et sûre du produit. Veuillez le consulter attentivement avant de l'utiliser et conservez le guide dans un endroit sûr pour pouvoir vous y référer ultérieurement. Si vous transmettez le produit à d'autres personnes, ce guide doit être inclus.

1. Consignes de sécurité

- Pour l'usage prévu uniquement, comme décrit dans ce guide.
- Pour une utilisation à l'intérieur uniquement.
- Avant toute utilisation, inspectez la bande LED et ses pièces. Ne pas l'utiliser si elle est endommagée.
- Ne pas utiliser la bande LED dans des endroits où des produits en aérosol sont utilisés.
- Ne pas placer l'appareil à proximité de sources de chaleur telles que radiateurs, cuisinières, etc.
- Tenir à l'écart des sources d'inflammation.
- Ne pas placer, stocker ou utiliser le produit à proximité de l'eau.
- Ne laissez pas l'humidité entrer en contact avec les pièces électriques.
- Ne jamais toucher le produit avec des mains mouillées.
- Ne pas installer sur une surface humide ou conductrice.
- Ne pas faire fonctionner la bande LED si toutes les ampoules ne sont pas installées.
- Une mauvaise utilisation peut entraîner des blessures et endommager le produit.
- Ne convient pas aux variateurs de lumière et aux interrupteurs électroniques.
- N'essayez pas de réparer, de démonter ou de modifier la bande LED par vous-même.
- À manipuler avec précaution.

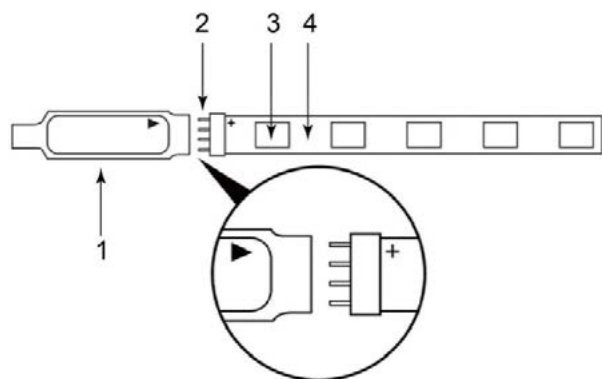
2. Contenu du packaging

- Bande LED (1m)
- Récepteur Infra Rouge
- Télécommande
- Guide

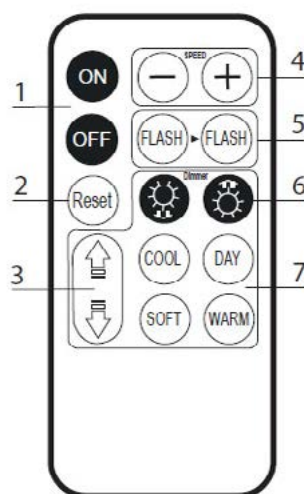
3. Description des pièces

3.1 Bande LED :

1. Récepteur/contrôleur Infra Rouge
2. Broche d'enfichage
3. Lumière LED
4. Bande LED



3.2 Télécommande :



1. Mise sous tension/hors tension
2. Réinitialisation
3. Augmentation/réduction de la température de couleur
4. Augmentation/réduction de la vitesse du flash
5. Modes de flash
6. Augmentation/réduction de la luminosité
7. Modes de température de couleur

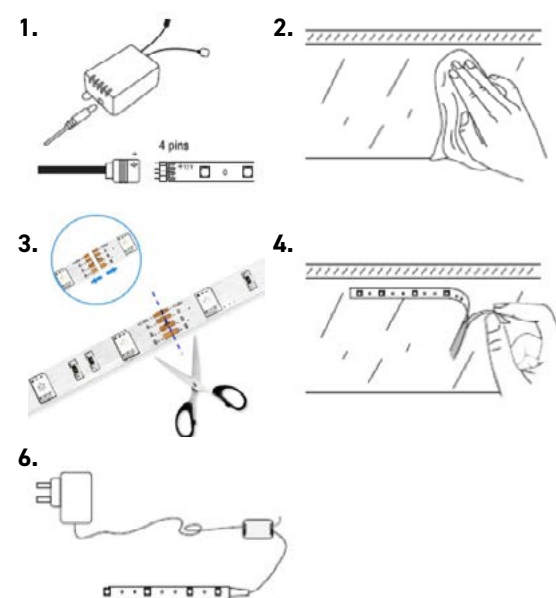
4. Fonctionnement

4.1 Préparation

Note : N'appliquez la bande LED que sur une surface lisse.

1. Connecter le récepteur Infra Rouge à la bande LED.
2. Nettoyez et séchez soigneusement la surface sur laquelle vous souhaitez coller la bande LED.
3. Dérouler la bande LED et mesurer la longueur nécessaire. Si nécessaire, coupez l'excédent. Cela n'affectera pas l'utilisation.
4. Retirez soigneusement le support de la face adhésive 3M.
5. Appuyez fermement la bande LED sur la surface et maintenez-la pendant un moment.
6. Branchez l'extrémité USB directement sur votre téléviseur ou sur le secteur à l'aide d'un adaptateur (non fourni).

Remarque : Ne placez pas le récepteur Infra Rouge de la bande LED à proximité de celui du téléviseur afin d'éviter toute interférence avec la télécommande du téléviseur.



4.2 Comment contrôler la bande LED

1. Allumez la bande LED en appuyant sur le bouton ON de la télécommande.
2. Utilisez la télécommande pour modifier les paramètres.
3. Appuyez sur le bouton OFF pour éteindre à nouveau la

bande LED.

5. Entretien

- Débranchez toujours les LED et laissez-les refroidir avant de les stocker à long terme.
- Si nécessaire, nettoyez la bande avec une serviette légèrement humide et essuyez-la avec un chiffon doux.

5.1 Remplacement de la pile de la télécommande

Remarque : La pile de la télécommande est préinstallée.


1. Le compartiment à piles est situé sur le côté étroit de la télécommande.
2. Insérez une nouvelle pile CR2025 3V en respectant la polarité (+ et -).
3. Remplacez le compartiment à piles dans la télécommande jusqu'à ce qu'il s'enclenche.


6. Caractéristiques techniques


Matériau	Colle PU
Entrée	BandeLED : DC 5V / 2A Télécommande : CR2025 Pile au lithium 3V 165mAh
Sortie	2.5W
Classe IP	IP20


7. Elimination

Débarassez-vous l'article et les matériaux d'emballage conformément à la réglementation locale en vigueur.

 Le symbole de la poubelle barrée signifie que ce produit ne peut pas être éliminé avec les déchets ménagers usuels. Les équipements électroniques et électriques non compris dans le processus de tri sélectif sont potentiellement dangereux pour l'environnement et la santé humaine en raison de la présence de substances dangereuses. Veuillez les éliminer de manière responsable dans des centres approuvés de traitement ou recyclage des déchets.

 Le marquage CE est une marque de certification qui indique la conformité aux normes de santé, de sécurité et de protection de l'environnement des produits vendus dans l'Union européenne. Le marquage CE est la déclaration du fabricant selon laquelle le produit est conforme aux exigences des directives CE applicables.

 Le recyclage permet de réduire la consommation de ressources et l'impact sur l'environnement. Si vous souhaitez vous débarrasser de l'emballage, respectez la législation environnementale en vigueur dans votre pays.

 Ce produit est recyclable. Il est soumis à la responsabilité élargie du fabricant et est collecté séparément.

Vielen Dank für den Kauf unseres LED-Streifens. Diese Bedienungsanleitung enthält Anweisungen für den effektiven und sicheren Gebrauch des Geräts. Bitte lesen Sie die Bedienungsanleitung vor dem Gebrauch sorgfältig durch und bewahren Sie sie zum späteren Nachschlagen an einem sicheren Ort auf. Wenn Sie das Produkt an andere weitergeben, legen Sie diese Bedienungsanleitung bei.

1. Sicherheitshinweise

- Nur für den in dieser Bedienungsanleitung beschriebenen Verwendungszweck.
- Nur für den Gebrauch in Innenbereichen.
- Kontrollieren Sie vor dem Gebrauch das Gerät und seine Teile. Verwenden Sie es nicht, wenn es beschädigt ist.
- Nicht an Orten verwenden, an denen Aerosolprodukte (Sprays) verwendet werden.
- Nicht in der Nähe von Wärmequellen wie Heizkörpern, Herden usw. aufstellen.
- Von Zündquellen fernhalten.
- Nicht in der Nähe von Wasser aufstellen, lagern oder verwenden.
- Vermeiden Sie, dass Feuchtigkeit mit elektrischen Teilen in Berührung kommt.
- Berühren Sie das Produkt niemals mit nassen Händen.
- Installieren Sie das Produkt nicht auf einem feuchten oder leitenden Untergrund.
- Nehmen Sie die Lichterkette nicht in Betrieb, wenn nicht alle Glühbirnen eingesetzt sind.
- Fehlgebrauch kann zu Verletzungen und Beschädigungen des Produkts führen.
- Nicht geeignet für Dimmer und elektronische Schalter.
- Versuchen Sie nicht, das Gerät selbst zu reparieren, zu demontieren oder zu verändern.
- Mit Vorsicht behandeln.

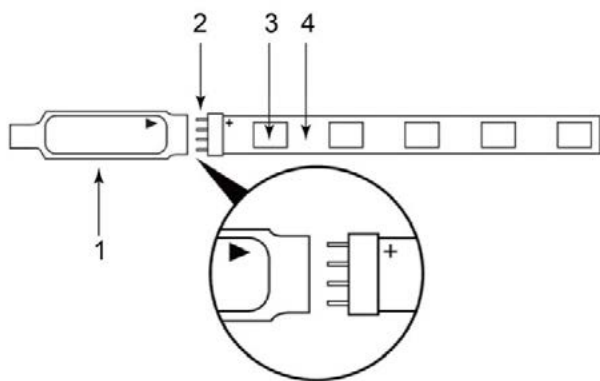
2. Inhalt der Verpackung

- LED-Streifen (1m)
- IR-Empfänger
- Fernsteuerung
- Bedienungsanleitung

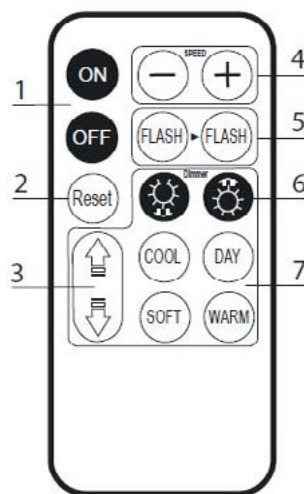
3. Beschreibung der Teile

3.1 LED-Streifen:

1. IR-Empfänger/Controller
2. Steckerstift
3. LED-Leuchte
4. LED-Leiste



3.2 Fernsteuerung:



1. Einschalten/Ausschalten
2. Zurücksetzen
3. Farbtemperatur auf/ab
4. Blitzgeschwindigkeit auf/ab
5. Blitzlicht-Modi
6. Helligkeit auf/ab
7. Farbtemperatur-Modi

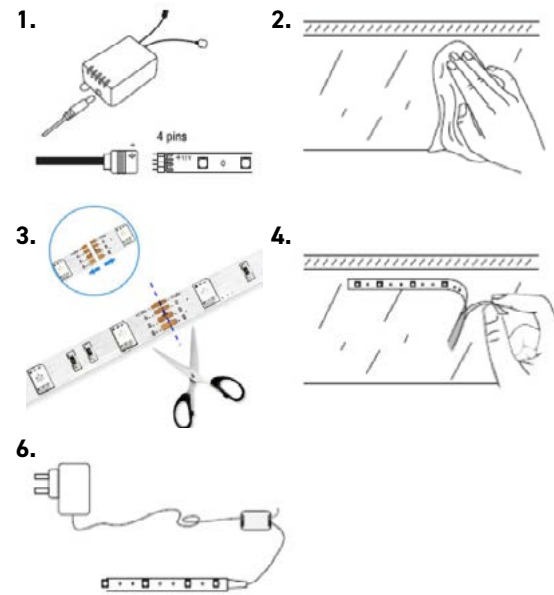
4. Bedienung

4.1 Vorbereitungen

Hinweis: Bringen Sie den LED-Streifen nur auf einer glatten Oberfläche an.

1. Verbinden Sie den IR-Empfänger mit dem LED-Streifen.
2. Reinigen und trocknen Sie die Oberfläche gründlich, auf die Sie den LED-Streifen anbringen möchten.
3. Wickeln Sie den LED-Streifen auf und messen Sie die gewünschte Länge. Schneiden Sie gegebenenfalls das überschüssige Stück ab. Dies hat keinen Einfluss auf die Verwendung.
4. Entfernen Sie vorsichtig das Trägermaterial von der 3M-Klebeseite.
5. Drücken Sie den LED-Streifen fest gegen die Oberfläche und halten Sie ihn einen Moment lang fest.
6. Schließen Sie das USB-Ende direkt an Ihren Fernseher oder über einen Adapter (nicht im Lieferumfang enthalten) an das Stromnetz an.

Hinweis: Stellen Sie den IR-Empfänger des LED-Streifens nicht in der Nähe des Fernsehers auf, um Störungen mit der Fernbedienung des Fernsehers zu vermeiden.



4.2 Verwendung des LED-Streifens

1. Schalten Sie den LED-Streifen ein, indem Sie die Taste ON auf der Fernbedienung drücken.

2. Verwenden Sie die Fernbedienung, um die Einstellungen zu ändern.
3. Drücken Sie die Taste OFF, um den LED-Streifen wieder auszuschalten.

5. Wartung

- Ziehen Sie immer den Stecker aus der Steckdose und lassen Sie die LEDs abkühlen, bevor Sie sie länger lagern.
- Reinigen Sie sie bei Bedarf mit einem leicht angefeuchteten Tuch und trocknen Sie sie mit einem weichen Tuch ab.

5.1 Auswechseln der Batterie der Fernbedienung

Hinweis: Die Batterie der Fernbedienung ist bereits installiert.

1. Das Batteriefach befindet sich an der schmalen Seite der Fernbedienung.
2. Legen Sie eine neue CR2025 3V-Batterie gemäß den Anweisungen ein, achten Sie dabei auf die Polarität (+ und -).
3. Schieben Sie das Batteriefach zurück in die Fernbedienung, bis es einrastet.

6. Technische Daten

Material	PU-Kleber
Eingang	LE-Streifen: DC 5V / 2A Fernbedienung: CR2025 Lithium-Batterie 3V 165mAh
Ausgang	2.5W
IP-Klasse	IP20

7. Entsorgung

Entsorgen Sie den Artikel und das dazugehörige Verpackungsmaterial gemäß den geltenden örtlichen Vorschriften.

Elektronische und elektrische Geräte dürfen nach Europäischem Recht nicht im Hausmüll entsorgt werden. Deren Bestandteile müssen getrennt der Wiederverwertung oder Entsorgung zugeführt werden, da bei unsachgemäßer Entsorgung gefährliche und giftige Bestandteile in die Umwelt gelangen und diese nachhaltig schädigen können. Als Verbraucher sind Sie nach dem Elektrogesetz (ElektroG) verpflichtet, elektrische und elektronische Geräte am Ende ihrer Lebensdauer an den Hersteller, die Verkaufsstelle oder an dafür eingerichtete, öffentliche Sammelstellen kostenlos abzugeben. Genau Einzelheiten hierzu regelt das jeweilige Landesrecht.

Die CE-Kennzeichnung ist eine Zertifizierungskennzeichnung, die die Konformität von Produkten, die in der Europäischen Union verkauft werden, mit den Gesundheits-, Sicherheits- und Umweltschutznormen anzeigt. Die CE-Kennzeichnung ist die Erklärung des Herstellers, dass das Produkt den Anforderungen der geltenden EG-Richtlinien entspricht.

Recycling dient der Verringerung des Ressourcenverbrauchs und der Umweltbelastung. Beachten Sie bei der Entsorgung der Verpackung die in Ihrem Land geltenden Umweltvorschriften.

Dziękujemy za zakup naszej taśmy LED. Niniejsza instrukcja zawiera wskazówki dotyczące prawidłowego i bezpiecznego użytkowania tego produktu. Zapoznaj się z nią dokładnie przed pierwszym użyciem i zachowaj na przyszłość. Jeśli produkt trafi do innej osoby, pamiętaj, aby przekazać jej również niniejszą instrukcję.

1. Wskazówki dotyczące bezpieczeństwa

- Wyłącznie do użytku zgodnego z przeznaczeniem, opisanego w niniejszej instrukcji.
- Wyłącznie do użytku wewnątrz pomieszczeń.
- Przed użyciem sprawdź urządzenie i jego części. Nie używaj w przypadku uszkodzenia.
- Nie używaj w miejscach, w których stosowane są produkty w aerozolu (sprayu).
- Nie umieszczaj w pobliżu źródeł ciepła, takich jak grzejniki, kuchenki itp.
- Trzymaj z dala od źródeł zapłonu.
- Nie umieszczaj, nie przechowuj i nie używaj produktu w pobliżu wody.
- Zabezpiecz części elektryczne przed kontaktem z wilgocią.
- Nigdy nie dotykaj produktu mokrymi rękami.
- Nie instaluj na wilgotnej lub przewodzącej powierzchni.
- Nie włączaj taśmy świetlnej w przypadku, gdy nie są zainstalowane wszystkie żarówki.
- Niewłaściwe użytkowanie może spowodować obrażenia ciała i uszkodzenie produktu.
- Nie jest przystosowana do użytku ze ściemniaczami i elektronicznymi przełącznikami.
- Nie próbuj samodzielnie naprawiać, demontować lub modyfikować urządzenia.
- Obchodź się ostrożnie.

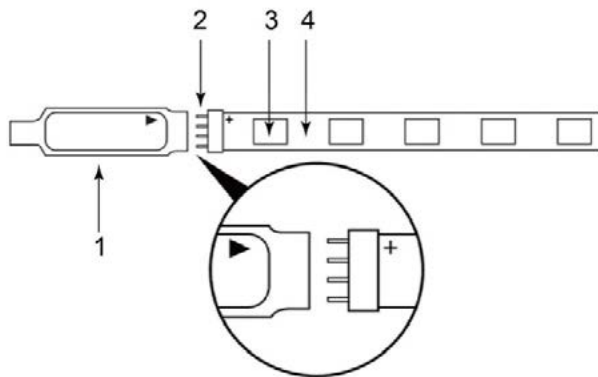
2. Zawartość opakowania

- Taśma LED (1 m)
- Odbiornik podczerwieni IR
- Pilot
- Instrukcja użytkowania

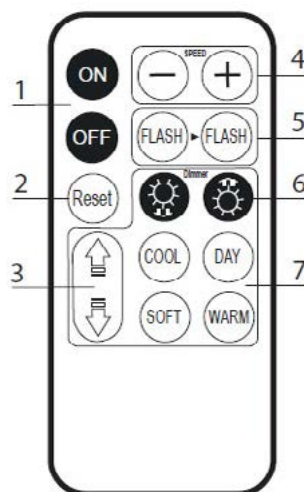
3. Opis części

3.1 Taśma LED:

1. Odbiornik/kontroler IR
2. Wtyczka
3. Dioda LED
4. Taśma LED



3.2 Pilot:



1. Przyciski on/off
2. Reset
3. Regulacja temperatury koloru
4. Regulacja częstotliwości mrugania
5. Tryby mrugania
6. Regulacja jasności
7. Tryby temperatury koloru

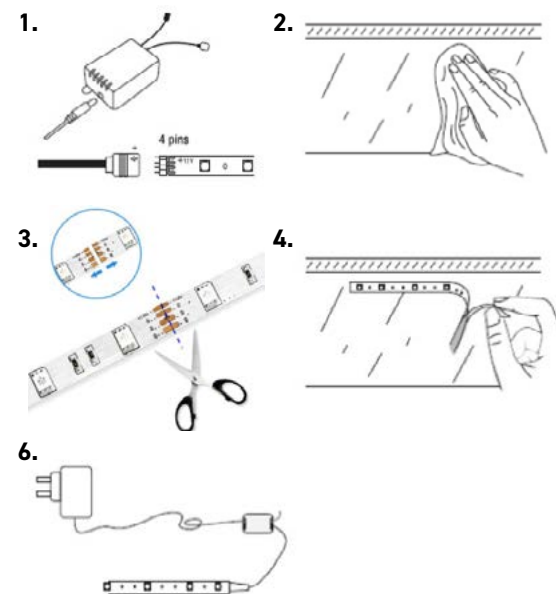
4. Obsługa

4.1 Przygotowanie

Uwaga: Taśmę LED montuj tylko na gładkiej powierzchni.

1. Podłącz odbiornik IR do taśmy LED.
2. Dokładnie wyczyść i osusz powierzchnię, na której chcesz zamontować taśmę LED.
3. Rozwiń taśmę LED i odmierz odpowiednią długość. W razie potrzeby przytnij. Przycięcie taśmy nie wpływa na jej działanie.
4. Ostrożnie zdejmij warstwę ochronną z powierzchni samoprzylepnej 3M.
5. Taśmę LED dociśnij mocno do powierzchni i przez chwilę przytrzymaj.
6. Podłącz końcówkę USB bezpośrednio do telewizora lub do sieci elektrycznej za pomocą zasilacza (nie wchodzi w skład zestawu).

Uwaga: Nie umieszczaj odbiornika IR paska LED w pobliżu odbiornika IR telewizora, aby uniknąć zakłóceń w działaniu pilota telewizyjnego.



4.2 Sterowanie taśmą LED

1. Włącz taśmę LED, naciskając włącznik ON na pilocie.
2. Ustawienia zmienisz za pomocą pilota.
3. Naciśnij przycisk OFF, aby wyłączyć taśmę LED.

5. Utrzymanie i konserwacja

- Zawsze odłączaj taśmę LED od zasilania i pozwól jej całkowicie ostygnąć przed przechowaniem.
- W razie potrzeby przetrzyj lekko zwilżoną ściereczką i osusz miękką szmatką.

5.1 Wymiana baterii w pilocie

Uwaga: Pilot jest fabrycznie wyposażony w baterię.


1. Komora baterii znajduje się na węższym boku pilota.
2. Włóż nową baterię CR2025 3V zgodnie z instrukcją, zwracając uwagę na biegunowość (+ i -).
3. Wsuń komorę baterii na swoje miejsce w pilocie, aż usłyszysz kliknięcie.


6. Specyfikacja techniczna


Tworzywo	Kleń PU
Wejście	Taśma LED: DC 5V / 2A Pilot: Bateria litowa CR2025 3V 165mAh
Wyjście	2.5W
Klasa IP	IP20

7. Utylizacja

Zutylizuj wyrób i jego opakowanie zgodnie z obowiązującymi lokalnymi przepisami.

 Symbol przekreślonego kołowego kontenera na odpady oznacza, że tego produktu nie można wyrzucać wraz z innymi odpadami gospodarstwa domowego. Ze względu na obecność niebezpiecznych substancji, mieszanin lub części składowych urządzenia elektryczne i elektroniczne, niepodlegające procesowi selektywnego sortowania są potencjalnie niebezpieczne dla środowiska i zdrowia ludzi. Produkt należy zutylizować w sposób odpowiedzialny w zatwierdzonym zakładzie utylizacji odpadów lub recyklingu.

 Oznakowanie „CE” potwierdza zgodność z normami BHP i ochrony środowiska odnoszącymi się do produktów sprzedawanych w Unii Europejskiej. Umieszczając na produkcie oznakowanie „CE”, producent deklaruje jego zgodność z wymaganiami stosownych dyrektyw WE.

 Recykling pomaga zmniejszyć zużycie zasobów i zmniejszyć negatywny wpływ na środowisko. Jeśli chcesz wyrzucić opakowanie, postępuj zgodnie z przepisami dotyczącymi ochrony środowiska w swoim kraju.

Děkujeme, že jste si zakoupili náš LED pásek. V tomto návodu naleznete pokyny pro efektivní a bezpečné používání výrobku. Před použitím si jej prosím pečlivě přečtěte a návod uložte na bezpečném místě pro budoucí použití. Pokud budete někdy výrobek předávat dalším osobám, měl by být tento návod přiložen.

1. Bezpečnostní pokyny

- Pouze pro zamýšlené použití, jak je popsáno v tomto návodu.
- Pouze pro použití v interiéru.
- Před použitím zkontrolujte zařízení a jeho součásti. V případě poškození zařízení nepoužívejte.
- Nepoužívejte v místech, kde se používají aerosolové (rozprašovací) přípravky.
- Neumísťujte do blízkosti zdrojů tepla, jako jsou radiátory, sporáky apod.
- Zařízení uchovávejte mimo dosah zdrojů vznícení.
- Zařízení neumísťujte, neskladujte ani nepoužívejte v blízkosti vody.
- Nedovolte, aby se vlhkost dostala do kontaktu s jakýmkoliv elektrickými součástmi.
- Nikdy se zařízení nedotýkejte mokřima rukama.
- Zařízení neinstalujte na vlhký nebo vodivý podklad.
- Nemanipulujte se řetězovými světly, pokud nejsou nainstalovány všechny žárovky.
- Nesprávné použití může mít za následek zranění a poškození výrobku.
- Není vhodné pro stmívače a elektronické spínače.
- Nepokoušejte se zařízení sami opravovat, rozebírat nebo upravovat.

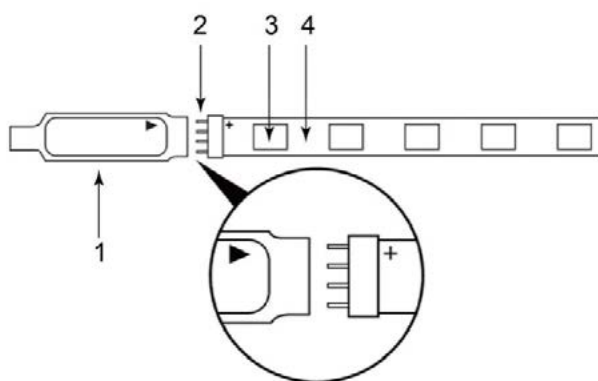
2. Obsah balení

- LED pásek (1 m)
- IR přijímač
- Dálkové ovládání
- Návod k použití

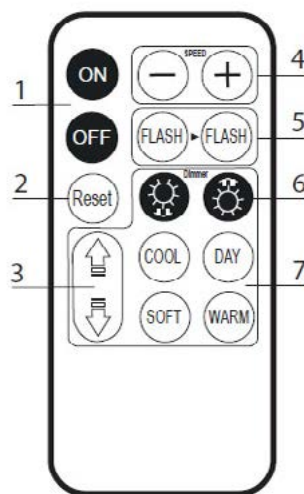
3. Popis součástí

3.1 LED pásek:

1. IR přijímač/ovladač
2. Zásuvný kolík
3. LED světlo
4. LED pásek



3.2 Dálkové ovládání:



1. Zapnutí/vypnutí napájení
2. Resetování
3. Zvýšení/snížení teploty barev
4. Rychlost záblesků zvýšení/snížení
5. Režimy záblesků
6. Zvýšení/snížení jasu
7. Režimy teploty barev

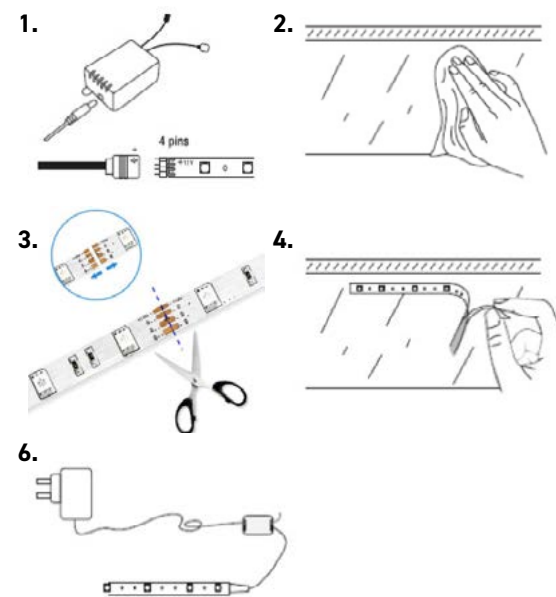
4. Provoz

4.1 Příprava

Poznámka: LED pásek pokládejte pouze na hladký povrch.

1. Připojte IR přijímač k LED pásku.
2. Důkladně očistěte a osušte povrch, na který chcete LED pásek nalepit.
3. Rozbalte LED pásek a změřte požadovanou délku. V případě potřeby odřízněte přebytečnou část. Na použití to nebude mít vliv.
4. Opatrně odstraňte podklad z lepicí strany 3M.
5. LED pásek pevně přitiskněte k povrchu a chvíli jej přidržte.
6. Připojte konec USB přímo k televizoru nebo k elektrické síti pomocí adaptéru (není součástí dodávky).

Poznámka: IR přijímač LED pásku neumísťujte do blízkosti IR přijímače televizoru, aby nedocházelo k rušení dálkového ovládání televizoru.



4.2 Jak ovládat LED pásek

1. LED pásek zapněte stisknutím tlačítka ON na dálkovém ovladači.
2. Pomocí dálkového ovládání změňte nastavení.
3. Stisknutím tlačítka OFF LED pásek opět vypnete.

5. Údržba

- Před dlouhodobým skladováním vždy odpojte LED pásek ze zásuvky a nechte jej vychladnout.
- V případě potřeby pásek očistěte mírně navlhčenou utěrkou a otřete do sucha měkkým hadříkem.

5.1 Výměna baterie dálkového ovládání

Poznámka: Baterie pro dálkové ovládání je předinstalovaná.


1. Příhrádka na baterii se nachází na ušší straně dálkového ovladače.
2. Vložte novou baterii CR2025 3V podle pokynů s ohledem na polaritu (+ a -).
3. Zatlačte příhrádku na baterie zpět do dálkového ovladače, dokud nezapadne na své místo.


6. Technické specifikace


Materiál	PU polep
Vstup	LED pásek: DC 5V / 2A Dálkové ovládání: CR2025 Lithiová baterie 3V 165 mAh
Výstup	2.5W
Třída krytí	IP20

7. Likvidace

Likvidujte předmět a obalové materiály v souladu s platnými místními předpisy.

 Symbol přeškrtnuté nádoby na odpad znamená, že tento výrobek nesmí být likvidován společně s běžným domovním odpadem. Elektronická a elektrická zařízení, která nejsou zahrnuta do procesu selektivního třídění, jsou kvůli přítomnosti nebezpečných látek v nich potenciálně nebezpečná pro životní prostředí a lidské zdraví. Odneste je do schváleného zařízení pro nakládání s odpady nebo recyklaci.

 Označení CE je certifikační značka, která dokládá, že výrobek vyhovuje zdravotním, bezpečnostním a ekologickým standardům ochrany výrobků prodávaných v rámci Evropské unie. Označení CE je prohlášením výrobce, že výrobek splňuje požadavky direktiv Evropské unie.

 Recyklace pomáhá snižovat spotřebu zdrojů a snižovat dopad na životní prostředí. Pokud chcete obaly zlikvidovat, musíte dodržovat legislativu o ochraně životního prostředí ve vaší zemi.

Grazie per aver acquistato la nostra striscia LED. Questo manuale fornisce le istruzioni per un uso efficiente e sicuro del prodotto. Si prega di leggerlo attentamente prima dell'uso e di conservarlo in un luogo sicuro per future consultazioni. Se il prodotto viene ceduto ad altri, questo manuale deve essere incluso.

1. Istruzioni di sicurezza

- Solo per l'uso previsto, come descritto in questo manuale.
- Solo per l'uso interno.
- Prima dell'uso, ispezionare il dispositivo e le sue parti. Non usare in caso di danni.
- Non operare in presenza di prodotti aerosol (spray).
- Non collocare in prossimità di fonti di calore come termosifoni, fornelli, ecc.
- Tenere lontano da fonti di accensione.
- Non collocare, conservare o utilizzare il prodotto in prossimità dell'acqua.
- Non lasciare che l'umidità entri in contatto con le parti elettriche.
- Non toccare mai il prodotto con le mani bagnate.
- Non installare su un sottosuolo umido o conduttivo.
- Non mettere in funzione la stringa di luci se non sono state installate tutte le lampadine.
- Un uso improprio può provocare lesioni e danni al prodotto.
- Non adatto a dimmer e interruttori elettronici.
- Non tentare di riparare, smontare o alterare il prodotto da soli.
- Usare con cura.

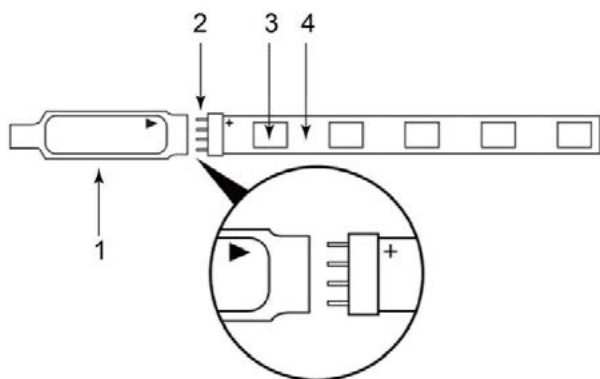
2. Contenuto del pacchetto

- Striscia LED (1 m)
- Ricevitore IR
- Telecomando
- Manuale

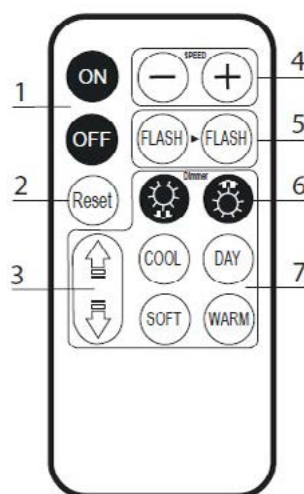
3. Descrizione delle parti

3.1 Striscia LED:

1. Ricevitore/controller IR
2. Pin della spina
3. Luce LED
4. Striscia LED



3.2 Telecomando:



1. Accensione e spegnimento
2. Resettare
3. Temperatura colore su/giù
4. Velocità del flash su/giù
5. Modalità del flash
6. Luminosità su/giù
7. Modalità di temperatura del colore

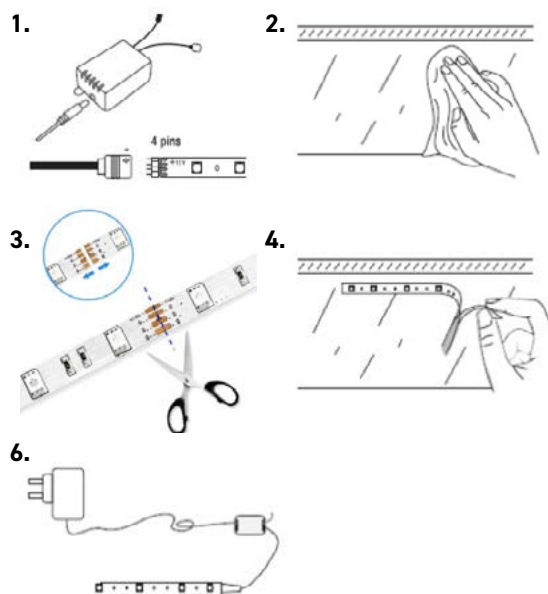
4. Funzionamento

4.1 Preparazioni

Nota: Applicare la striscia LED solo su una superficie liscia.

1. Collegare il ricevitore IR alla striscia LED.
2. Pulire accuratamente e asciugare la superficie su cui si vuole attaccare la striscia LED.
3. Srotolare la striscia LED e misurare la lunghezza necessaria. Se necessario, tagliare l'eccesso. Questo non influisce l'uso.
4. Rimuovere con cautela il supporto dal lato adesivo 3M.
5. Premere con forza la striscia LED contro la superficie e mantenerla per un momento.
6. Collegare l'estremità USB direttamente al televisore o alla rete elettrica usando un adattatore (non incluso).

Nota: Non posizionare il ricevitore IR della striscia LED vicino a quello del televisore per evitare interferenze con il telecomando del televisore.



4.2 Come controllare la striscia LED

1. Accendere la striscia LED premendo il pulsante accensione sul telecomando.
2. Usare il telecomando per modificare le impostazioni.
3. Premere il pulsante spegnimento per spegnere nuovamente la striscia LED.

5. Manutenzione

- Scollegare sempre la spina e lasciare raffreddare i LED prima di conservarli a lungo.
- Se necessario, pulire con un panno leggermente umido e asciugare con un panno morbido.

5.1 Sostituzione della batteria del telecomando

Nota: La batteria del telecomando è preinstallata.


1. Il vano batterie si trova sul lato stretto del telecomando.
2. Inserire una nuova batteria CR2025 3V come indicato, rispettando la polarità (+ e -).
3. Spingere il vano batterie nel telecomando finché non scatta in posizione.


6. Specifiche tecniche


Materiale	Colla PU
Ingresso	Striscia LED: DC 5V / 2A Telecomando: Batteria al litio CR2025 3V 165mAh
Uscita	2.5W
Classe IP	IP20

7. Smaltimento

Si prega di smaltire l'articolo e i materiali di imballaggio in conformità con le normative locali vigenti.

 Il simbolo del cassonetto barrato riportato sull'apparecchiatura indica che questo prodotto non deve essere smaltito con i normali rifiuti domestici. I dispositivi elettronici ed elettrici non inclusi in un processo di smistamento sono potenzialmente pericolosi per l'ambiente e la salute umana a causa della presenza di sostanze pericolose. Si prega di smaltire in modo responsabile presso centri idonei di raccolta differenziata.

 La marcatura CE è un marchio di certificazione che indica la conformità agli standard di salute, sicurezza e protezione ambientale per i prodotti venduti all'interno dell'Unione Europea. La marcatura CE costituisce la dichiarazione del fabbricante secondo cui il prodotto soddisfa i requisiti previsti dalle direttive CE pertinenti.

 Il riciclaggio aiuta a ridurre il consumo di risorse e l'impatto ambientale. Se vuoi smaltire l'imballaggio, devi rispettare la legislazione ambientale del tuo paese.

Gracias por adquirir nuestra tira de luces LED. Este manual ofrece las instrucciones para un uso eficaz y seguro del producto. Lee con atención este manual antes de utilizar el producto y guárdalo bien para cualquier consulta en el futuro. En caso de ceder el producto a alguien, también debería ir acompañado del manual.

1. Instrucciones de seguridad

- Este producto está destinado únicamente para el uso descrito en este manual.
- Únicamente para un uso en espacios interiores.
- Antes de utilizarlo, revisa el estado del producto y sus piezas. No lo utilices en caso de tener algún desperfecto.
- Evita utilizarlo si se hace uso de productos aerosoles (vaporizadores).
- Evita colocar el producto cerca de fuentes de calor, como radiadores, placas de cocina, etc.
- Mantén el producto alejado de fuentes de ignición.
- Evita colocar, guardar o utilizar el producto cerca del agua.
- Evita el contacto de cualquier pieza eléctrica con humedades.
- Nunca toques el aparato con las manos mojadas.
- No lo instales en un subsuelo húmedo o conductor.
- No enciendas la tira de luces si no están instaladas todas las bombillas.
- El uso incorrecto puede provocar lesiones y daños en el producto.
- Este producto no funciona con reguladores de la intensidad de la luz e interruptores electrónicos.
- No intentes reparar, desmontar o modificar el producto por tu cuenta.
- Maneja el producto con cuidado.

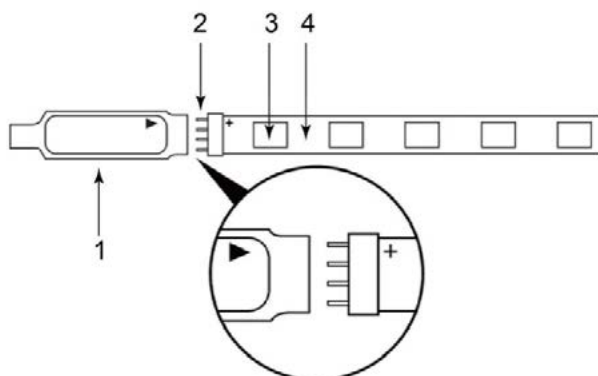
2. Contenido de la caja

- Tira de luces LED (1 metro)
- Receptor por luces infrarrojas
- Mando a distancia
- Manual

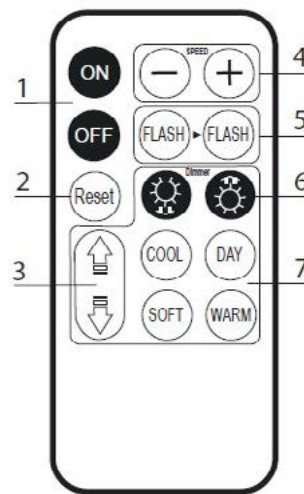
3. Descripción de las partes

3.1 Tira de luces LED:

1. Controlador/receptor por luces infrarrojas
2. Clavija
3. Luz LED
4. Tira LED



3.2 Mando a distancia:



1. Botón de encendido/apagado
2. Reajuste
3. Incremento/reducción de la temperatura del color
4. Incremento/reducción de la velocidad del destello
5. Modos de destello
6. Incremento/reducción del brillo
7. Modos de la temperatura del color

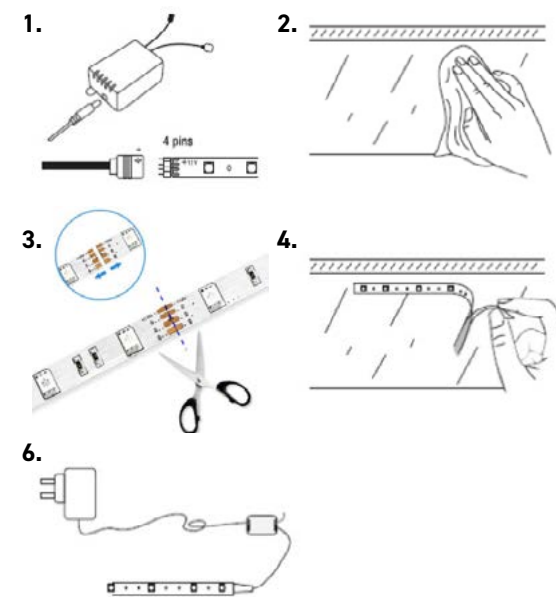
4. Funcionamiento

4.1 Preparación

Aviso: Aplica la tira de luces LED únicamente sobre superficies lisas.

1. Conecta el receptor infrarrojo con la tira de LED.
2. Limpia y seca a fondo la superficie sobre la que quieras pegar la tira de LED.
3. Desenrolla la cinta LED y mide la longitud necesaria. Si fuera necesario, corta lo que sobre. Esto no afectará a su uso.
4. Retira con cuidado el protector de la cara adhesiva 3M.
5. Presiona firmemente la tira LED contra la superficie y mantenla por unos instantes.
6. Conecta el extremo USB directamente al televisor o a la red eléctrica mediante un adaptador (no incluido).

Aviso: Evita colocar el receptor IR de la tira LED cerca del del televisor para evitar interferencias con el mando a distancia del televisor.



4.2 Cómo manejar la cinta de luces LED

1. Enciende la tira de luces LED pulsando el botón ON en el mando a distancia.
2. Utiliza el mando para cambiar los ajustes.
3. Pulsa el botón de OFF para volver a apagar la tira de luces LED.

5. Mantenimiento

- Antes de guardarla por un largo tiempo, desenchufa la tira de luces y deja que se enfríe.
- Si fuera necesario, límpialo con un trapo ligeramente húmedo y sécalo con un trapo suave.

5.1 Cambio de la pila del mando a distancia

Aviso: La pila del mando a distancia ya está en el interior.

1. El compartimento para la pila se encuentra en el lado estrecho del mando a distancia.
2. Inserta una nueva pila del tipo CR2025 3V como se indica, teniendo en cuenta la polaridad (+ y -).
3. Vuelve a empujar el compartimento de la pila dentro del mando a distancia hasta oír un clic.

6. Especificaciones técnicas

Material	Pegamento PU
Entrada	Tira de luces LED: DC 5V / 2A Mando a distancia: pila de litio tipo CR2025 3V 165mAh
Salida	2.5W
Clasificación IP	IP20

7. Desechar

Deseche el artículo y los materiales de embalaje de acuerdo con las normativas locales vigentes.

El símbolo del contenedor de basura tachado significa que este producto no debe eliminarse con los residuos domésticos normales. Los aparatos electrónicos y eléctricos no incluidos en el proceso de clasificación selectiva son potencialmente peligrosos para el medio ambiente y la salud humana debido a la presencia de sustancias peligrosas. Por favor, deséchelos de forma responsable en una instalación de residuos o de reciclaje autorizada.

El marcado CE es una marca de certificación que indica la conformidad con las normas de salud, seguridad y protección del medio ambiente de los productos vendidos en la Unión Europea. El marcado CE es la declaración del fabricante de que el producto cumple los requisitos de las directivas CE aplicables.

El reciclaje ayuda a reducir el consumo de recursos y reduce el impacto ambiental. Si desea deshacerse del embalaje, debe cumplir con la legislación medioambiental de su país.